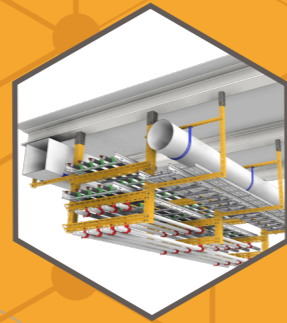


# Продукция

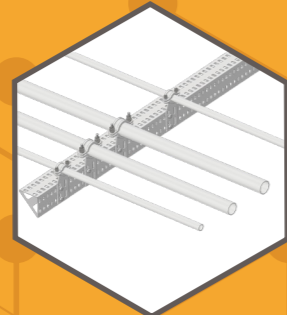
# Зажим кабельный CFC



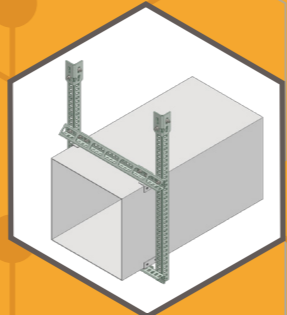
Опорные конструкции



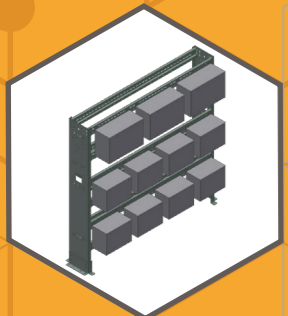
Кабеленесущие системы



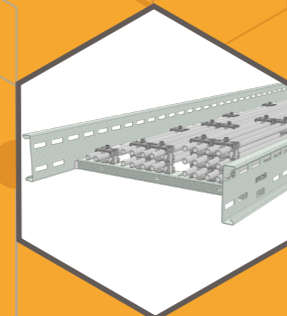
Опоры и крепления трубопроводов



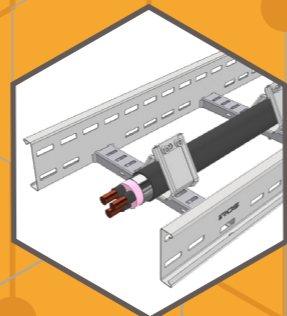
Опоры и крепления вентиляции



Стойки для оборудования



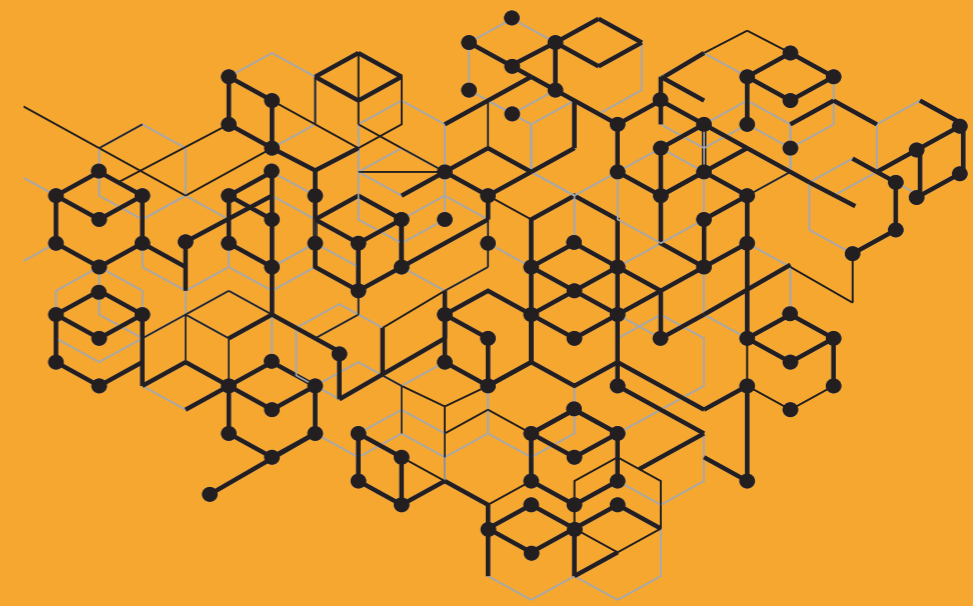
Трубки и зажимы для систем гидравлики/пневматики



Системы крепления кабеля



Площадки обслуживания

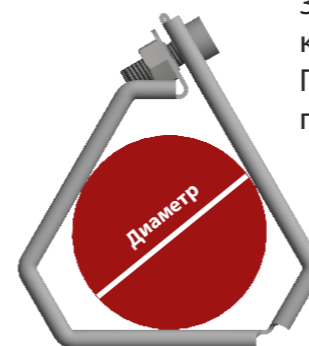


# Зажим кабельный CFC SS4

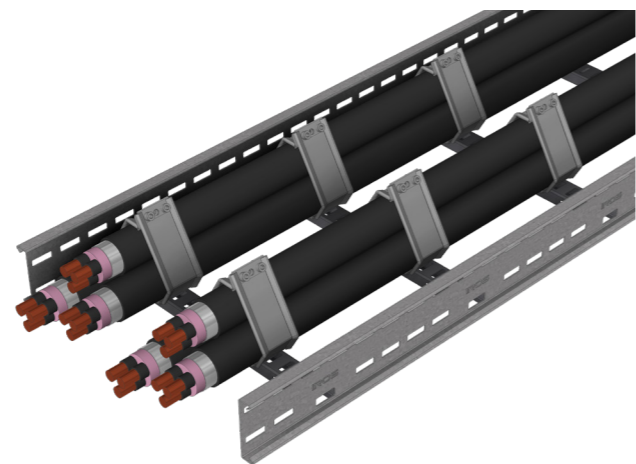
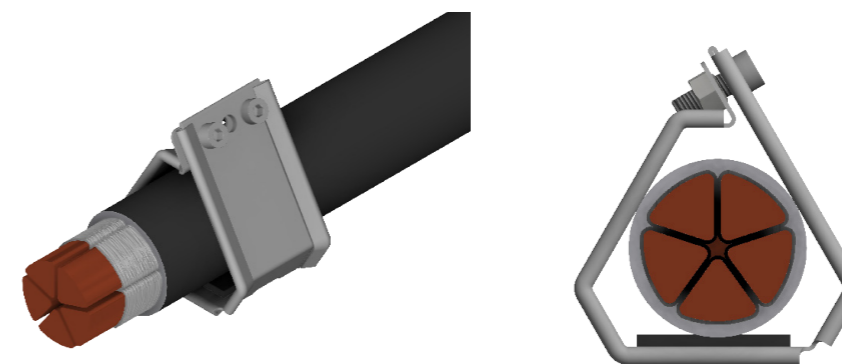
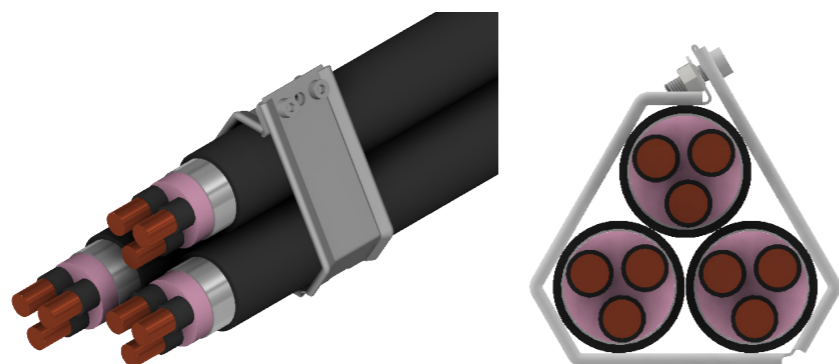
1	Диаметр кабеля, мм	Зажим кабельный CFC-T	SS4
1	25	CFC-T-25-SS4	78381105
2	27	CFC-T-27-SS4	78381106
3	29	CFC-T-29-SS4	78381107
4	31	CFC-T-31-SS4	78381108
5	33	CFC-T-33-SS4	78381109
6	35	CFC-T-35-SS4	78381110
7	37	CFC-T-37-SS4	7838101
8	39	CFC-T-39-SS4	7838102
9	41	CFC-T-41-SS4	7838103
10	43	CFC-T-43-SS4	7838104
11	45	CFC-T-45-SS4	7838105
12	47	CFC-T-47-SS4	7838106
13	49	CFC-T-49-SS4	7838107
14	51	CFC-T-51-SS4	7838108
15	53	CFC-T-53-SS4	7838109
16	55	CFC-T-55-SS4	7838110
17	57	CFC-T-57-SS4	7838111
18	59	CFC-T-59-SS4	7838112
19	60	CFC-T-60-SS4	7838163
20	61	CFC-T-61-SS4	7838164
21	62	CFC-T-62-SS4	7838165
22	63	CFC-T-63-SS4	7838166
23	64	CFC-T-64-SS4	7838167
24	65	CFC-T-65-SS4	7838168
25	66	CFC-T-66-SS4	7838169
26	67	CFC-T-67-SS4	7838170
27	68	CFC-T-68-SS4	7838171
28	69	CFC-T-69-SS4	7838172
29	70	CFC-T-70-SS4	7838173
30	71	CFC-T-71-SS4	7838174
31	72	CFC-T-72-SS4	7838175
32	73	CFC-T-73-SS4	7838176
33	74	CFC-T-74-SS4	7838177
34	75	CFC-T-75-SS4	7838178
35	76	CFC-T-76-SS4	7838179
36	77	CFC-T-77-SS4	7838180
37	78	CFC-T-78-SS4	7838181
38	79	CFC-T-79-SS4	7838182
39	80	CFC-T-80-SS4	7838183
40	81	CFC-T-81-SS4	7838184
41	82	CFC-T-82-SS4	7838185
42	83	CFC-T-83-SS4	7838186
43	84	CFC-T-84-SS4	7838187
44	85	CFC-T-85-SS4	7838188
45	86	CFC-T-86-SS4	7838189
46	87	CFC-T-87-SS4	7838190
47	88	CFC-T-88-SS4	7838191
48	89	CFC-T-89-SS4	7838192
49	90	CFC-T-90-SS4	7838193
50	91	CFC-T-91-SS4	7838194
51	92	CFC-T-92-SS4	7838195
52	93	CFC-T-93-SS4	7838196
53	94	CFC-T-94-SS4	7838197
54	95	CFC-T-95-SS4	7838198
55	96	CFC-T-96-SS4	7838199
56	97	CFC-T-97-SS4	78381100
57	98	CFC-T-98-SS4	78381101
58	99	CFC-T-99-SS4	78381102



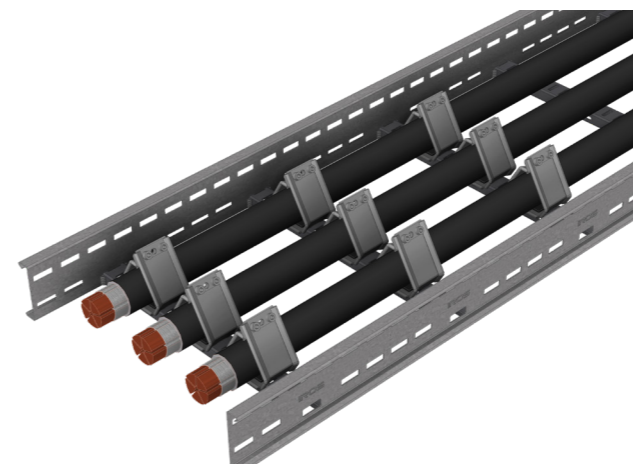
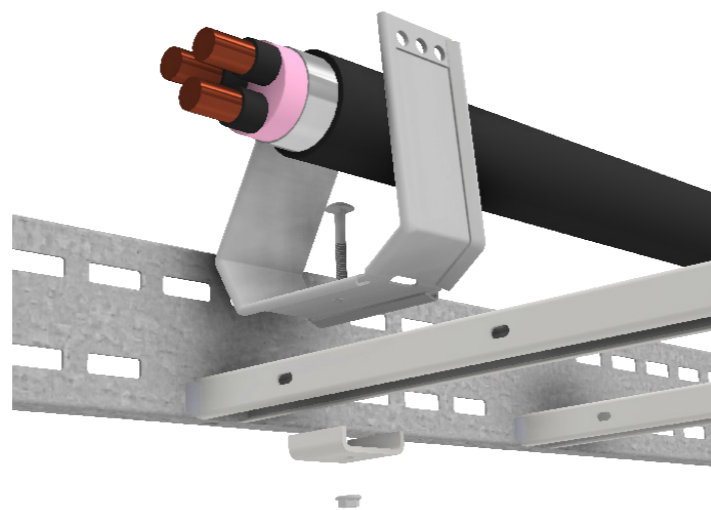
Зажимы CFC-T предназначены для крепления кабеля диаметром от 25 до 99 мм. При прокладке кабелей «треугольником» допуск по диаметру +/- 1.5 мм



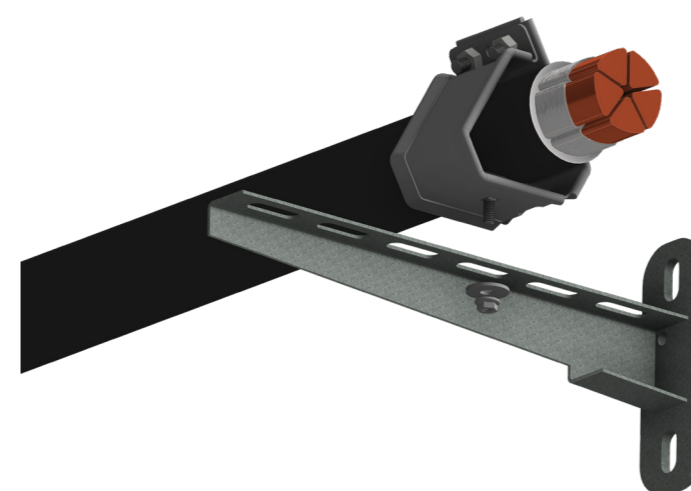
Зажимы CFC-S предназначены для крепления кабеля диаметром от 37 до 99 мм. При прокладке одиночных кабелей допуск по диаметру +/- 2.0 мм



При установке зажима на кабельную лестницу применяется крепёжный комплект CFC-FC-1-SS4



При установке зажима на консоль (кронштейн) применяется крепёжный комплект CFC-FC-2-SS4



2	Диаметр кабеля, мм	Зажим кабельный CFC-S	SS4
1	37	CFC-S-37-SS4	7838131
2	39	CFC-S-39-SS4	7838132
3	41	CFC-S-41-SS4	7838133
4	43	CFC-S-43-SS4	7838134
5	45	CFC-S-45-SS4	7838135
6	47	CFC-S-47-SS4	7838136
7	49	CFC-S-49-SS4	7838137
8	51	CFC-S-51-SS4	7838138
9	53	CFC-S-53-SS4	7838139
10	55	CFC-S-55-SS4	7838140
11	57	CFC-S-57-SS4	7838141
12	59	CFC-S-59-SS4	7838142
13	61	CFC-S-61-SS4	7838143
14	63	CFC-S-63-SS4	7838144
15	65	CFC-S-65-SS4	7838145
16	67	CFC-S-67-SS4	7838146
17	69	CFC-S-69-SS4	7838147
18	71	CFC-S-71-SS4	7838148
19	73	CFC-S-73-SS4	7838149
20	75	CFC-S-75-SS4	7838150
21	77	CFC-S-77-SS4	7838151
22	79	CFC-S-79-SS4	7838152
23	81	CFC-S-81-SS4	7838153
24	83	CFC-S-83-SS4	7838154
25	85	CFC-S-85-SS4	7838155
26	87	CFC-S-87-SS4	7838156
27	89	CFC-S-89-SS4	7838157
28	91	CFC-S-91-SS4	7838158
29	93	CFC-S-93-SS4	7838159
30	95	CFC-S-95-SS4	7838160
31	97	CFC-S-97-SS4	7838161
32	99	CFC-S-99-SS4	7838162

3	Крепёжный комплект зажима	SS4
1	CFC-FC-1-SS4	78381103
2	CFC-FC-2-SS4	78381104

Примечание:  
Зажим кабельный CFC-S для диаметра кабеля 81 мм и более, закрепляется на опоре двумя крепёжными комплектами (2 шт.)

Структура обозначения			
серия	тип эл-та	диаметр, мм	материал
CFC	S	53	SS4
CFC	T	45	SS4
Наименование			
Зажим кабельный CFC-S-53-SS4			
Зажим кабельный CFC-T-45-SS4			

Обозначение материалов:  
SS4 - нержавеющая сталь, класс стойкости D\*

\*классификация стойкости к воздействию коррозии ГОСТ Р 52868-2021